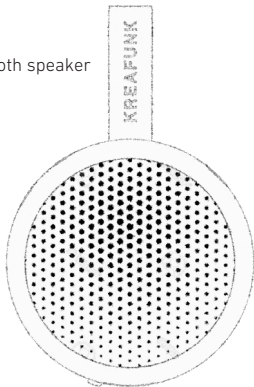


aGO

Pocket-sized Bluetooth speaker

**KREA
FUNK
EST.
2011**



**Operation manual
Brugermanual
Handleiding
Manual de instrucciones
Bedienungshandbuch
Manuale operativo
Manual d'utilisation**

安全和保养说明

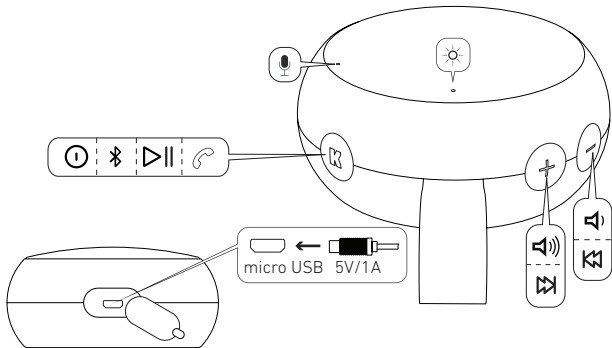
SAFETY AND MAINTENANCE INSTRUCTIONS	15
SIKKERHEDS- OG VEDLIGEHOLDELSESINSTRUKTIONER	17
VEILIGHEIDS- EN ONDERHOUDSINSTRUCTIES	19
CONSIGNES DE SECURITE ET D'ENTRETIEN	22
SICHERHEITS- UND WARTUNGSANLEITUNG	25
ISTRUZIONI DI SICUREZZA E MANUTENZIONE	28
INSTRUCCIONES DE SEGURIDAD Y MANTENIMIENTO	31
安全和保养说明	34



This product is in compliance with the essential requirements and other relevant provisions of Directive 2014/53/EU.

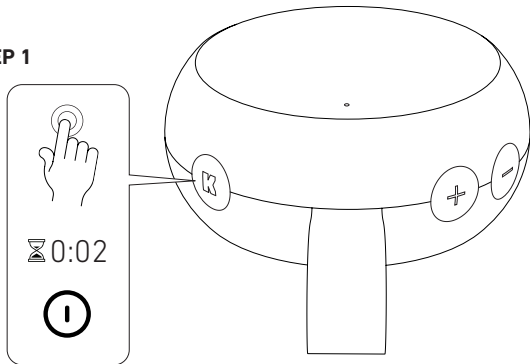
The declaration of conformity may be consulted at:
<https://kreafunk.com/pages/declaration-of-conformity>

OVERVIEW/OVERSIGT/OVERZICHT/VUE D'ENSEMBLE/ÜBERBLICK/
PANORAMICA/VISIÓN GENERAL/概观



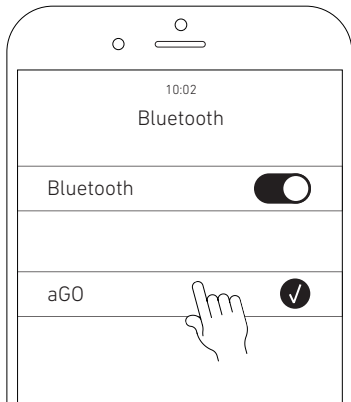
ON/OFF/TÆND SLUK/AAN UIT/ ALLUMÉ ÉTEINT /AN AUS/ACCESO
SPENTO/ENCENDIDO APAGADO/开关

STEP 1



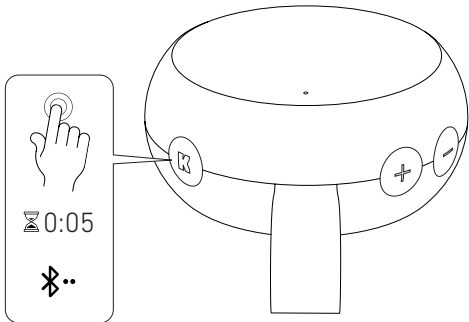
LISTEN VIA BLUETOOTH/LYT VIA BLUETOOTH/LUISTER VIA BLUETOOTH/ÉCOUTER VIA BLUETOOTH/ÜBER BLUETOOTH HÖREN/ASCOLTA VIA BLUETOOTH/ESCUCHAR A TRAVÉS DE BLUETOOTH/通过蓝牙收听

STEP 2



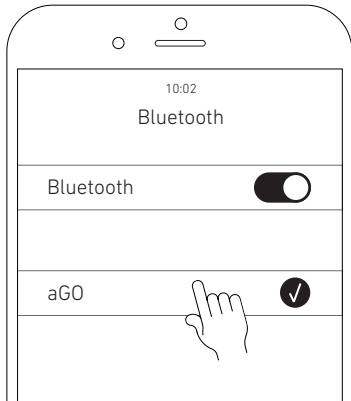
MANUAL BLUETOOTH PAIRING/MANUEL BLUETOOTH-PARRING/
HANDMATIGE BLUETOOTH-KOPPELING/COUPLAGE BLUETOOTH MANUEL/
MANUELLE BLUETOOTH-KOPPLUNG/ACCOPPIAMENTO BLUETOOTH
MANUALE/EMPAREJAMIENTO MANUAL DE BLUETOOTH/手动蓝牙配对

STEP 1

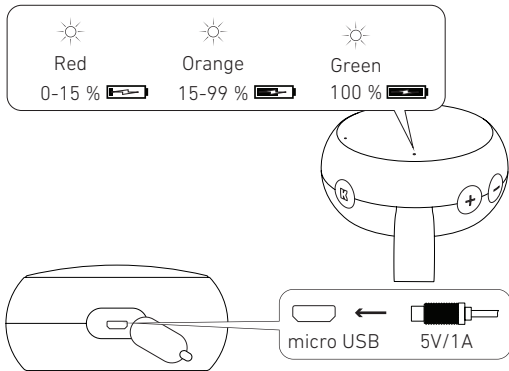


LISTEN VIA BLUETOOTH/LYT VIA BLUETOOTH/LUISTER VIA BLUETOOTH/ÉCOUTER VIA BLUETOOTH/ÜBER BLUETOOTH HÖREN/ASCOLTA VIA BLUETOOTH/ESCUCHAR A TRAVÉS DE BLUETOOTH/通过蓝牙收听

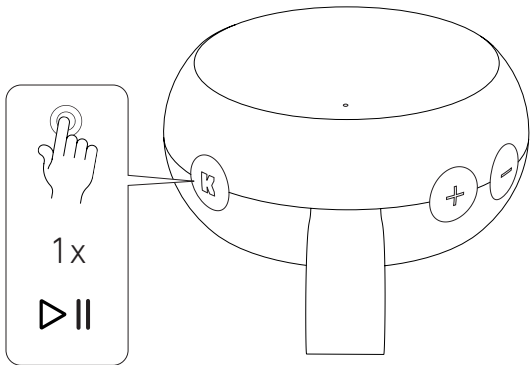
STEP 2



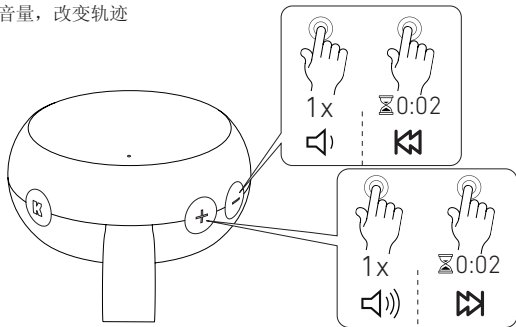
CHARGING/OPLADNING/OPLADEN/MISE EN CHARGE/LADEN/CARICA/
CARGA/充电中



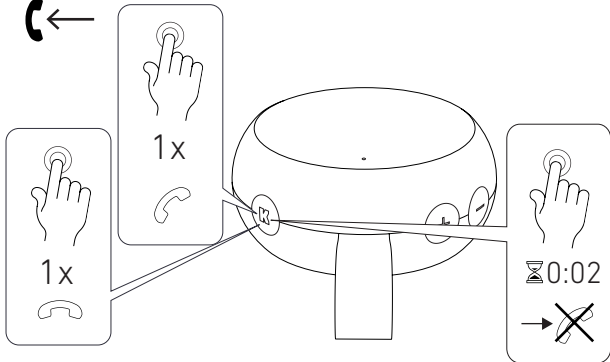
PLAY/PAUSE/PLAY PAUSE/SPEEL PAUZE/JOUER PAUSE/SPIEL
PAUSE/PLAY PAUSA/REPRODUCIR PAUSAR/播放暂停



CHANGE VOLUME, CHANGE TRACK / ÆNDRE VOLUME, ÆNDRE SPOR / VOLUME WIJZIGEN, VAN SPOOR VERANDEREN / CHANGER DE VOLUME, CHANGER DE PISTE / VOLUMEN ÄNDERN, SPUR ÄNDERN / CAMBIA VOLUME, CAMBIA TRACCIA / CAMBIAR VOLUMEN, CAMBIAR PISTA / 改变音量，改变轨迹



PHONE/TELEFON/TELEFOON/TÉLÉPHONE/TELEFON/TELEFONO/
TELÉFONO/电话



TECHNICAL SPECIFICATIONS/TEKNISKE SPECIFIKATIONER/
TECHNISCHE SPECIFICATIES/SPÉCIFICATIONS TECHNIQUES/TECHNISCHE
SPEZIFIKATIONEN/ SPECIFICHE TECNICHE/ESPECIFICACIONES TÉCNICAS/
技术规格

- Dimensions: 80*39 mm (Ø*H)
- Weight: 180g
- Speaker: Ø53 mm 4Ω 5W
- Playing time: up to 25 hours
- Charging time: 2-3 hours (USB)
- Including USB to micro USB charging cable
- Build in Lithium battery with 3.7V, 1000mAh
- Frequency band: 2402–2480 MHz
- Maximal radio frequency effect: <3 dBm
- Bluetooth: version 5.0
- Range: up to 10 m
- Input power: 5V / 1A
- Dust and water-resistant (IP55)

FCC STATEMENT

This device complies with part 15 of the FCC rules. Operation is subject to the following two conditions:

1. This device may not cause harmful interference and
2. This device must accept any interference received, including interference that may cause undesired operation.

Important: Changes or modifications to this product not authorized could void the FCC compliance and negate your authority to operate the product.

NOTE: This equipment has been tested and found to comply with the limits for a Class B digital device, pursuant to part 15 of the FCC Rules. These limits for a signed to provide reasonable protection against harmful interference in a residential installation. This equipment generates uses and can radiate radio frequency energy and, if not installed and used in accordance with the instructions, may cause harmful interference to radio communications.

However, there is no guarantee that interference will not occur in a particular installation. If this equipment does cause harmful interference to radio or television reception, which can be determined by turning the equipment

off and on, the user is encouraged to try to correct the interference by one or more of the following measures:

- Reorient or relocate the receiving antenna.
- Increase the separation between the equipment and receiver.
- Connect the equipment into an outlet on a circuit different from that to which the receiver is connected.
- Consult the dealer or an experienced radio / TV technician for help.

FCC Radiation Exposure Statement: This equipment complies with FCC radiation exposure limits set forth for an uncontrolled environment. This equipment should be installed and operated with minimum distance 20cm between the radiator & your body.

FCC ID: 2ACVC-AGO

SAFETY AND MAINTENANCE INSTRUCTIONS

1. Please read this operation manual carefully before use.
2. The safety and maintenance instructions in this operation manual should be retained for future reference and must be followed at all times.
3. Keep the product away from heat sources such as radiators, heaters or other appliances that produce heat.
4. Place the speakers in a stable position to avoid fall and cause damage or personal injury.
5. Do not expose the product to direct sunlight for longer periods. High temperatures may shorten the life of the product, destroy the battery and distort certain plastic parts.
6. Do not expose the product to extreme cold as it may damage the internal circuit board.
7. Rechargeable batteries have a limited number of charge cycles. Battery life and number of charge cycles varies by use and settings.
8. Avoid liquids getting into the product.
9. Before wiping with a dry cloth to clean the speakers, set the power

switch to the off position and unplug the power cord from the power outlet.

10. Do not throw with or stamp on the product. This may damage the internal circuit board.
11. Do not try to disassemble the product. This must only be done by a professional.
12. Do not use concentrated chemical products or detergent to clean the product.
13. Keep the surface away from sharp things, as these may cause damage to the plastic parts.
14. Use 5V / 1A power supplies only. The connection of power supplies with higher voltage may lead to severe damage.
15. Do not arbitrarily discard or place the lithium battery near fire or intense heat in order to avoid a risk of explosion.

If you do experience any problems with your product please contact the retailer you purchased the product from. The retailer will provide you with guidance and if that does not solve the problem, the retailer will handle the claim directly with KREAFUNK.

SIKKERHEDS- OG VEDLIGHOLDELSSESINSTRUKTIONER

1. Læs venligst denne brugsvejledning omhyggeligt før brug.
2. Sikkerheds- og vedligeholdelsesinstruktionerne i denne brugsvejledning skal opbevares til senere brug og skal altid følges.
3. Hold produktet væk fra varmekilder såsom radiatorer, kedler eller andre apparater der producerer varme.
4. Placer højttalerne i en stabil position for at undgå fald og forårsage skade eller personskade.
5. Udsæt ikke produktet for direkte sollys over længere perioder. Høje temperaturer kan forkorte produktets levetid, ødelægge batteriet og forvride visse plastdele.
6. Udsæt ikke produktet for ekstrem kulde, da det kan beskadige det interne printplade.
7. Genopladelige batterier har et begrænset antal genopladningscykluser. Batteriets levetid og antallet af genopladningscykluser varierer afhængigt af brug og indstillinger.
8. Undgå væsker kommer ind i produktet.
9. Inden du tørrer højttalerne af med en tør klud for at rengøre dem, skal

du sikre dig at der er slukket for højttalerne på tænd/sluk-knappen, samt trække stikket ud af stikkontakten.

10. Kast ikke med eller trød på produktet. Dette kan beskadige det interne printplade.
11. Prøv ikke at adskille produktet. Dette må kun gøres af en professionel.
12. Brug ikke koncentrerede kemiske produkter eller rengøringsmidler til at rengøre produktet.
13. Hold overfladen væk fra skarpe ting, da disse kan skade plastdelene.
14. Brug kun 5V / 1A strømforsyninger. Tilslutning af strømforsyninger med højere spænding kan medføre alvorlig skade.
15. Placer eller læg ikke batteriet vilkårligt nær ild eller intens varme for at undgå eksplosionsfare.

Hvis du oplever nogen problemer med dit produkt, bedes du kontakte den forhandler du købte produktet hos. Forhandleren vil give dig vejledning og hvis dette ikke løser problemet, vil forhandleren håndtere kravet direkte med KREAFUNK.

VEILIGHEIDS- EN ONDERHOUDSINSTRUCTIES

1. Lees voor gebruik deze gebruiksaanwijzing zorgvuldig door.
2. De veiligheids- en onderhoudsinstructies in deze gebruiksaanwijzing moeten worden bewaard voor toekomstige raadpleging en moeten te allen tijde worden opgevolgd.
3. Houd het product uit de buurt van warmtebronnen zoals radiatoren, kachels of andere apparaten die warmte produceren.
4. Plaats het product in een stabiele positie om te voorkomen dat het valt en schade of persoonlijk letsel veroorzaakt.
5. Stel het product niet gedurende langere tijd bloot aan direct zonlicht. Hoge temperaturen verkorten de levensduur van het product, vernielen de batterij en vervormen bepaalde plastic onderdelen.
6. Stel het product niet bloot aan extreem koude omdat dit de interne printplaat kan beschadigen.
7. Oplaadbare batterijen hebben een beperkt aantal laadcycli. De levensduur van de batterij en het aantal oplaadcycli varieert afhankelijk van het gebruik en de instellingen.
8. Voorkom dat vloeistoffen in het product terechtkomen.

9. Voordat u de luidsprekers met een droge doek reinigt, zet u de aan/uitschakelaar in de stand off en haalt u de stekker van het netsnoer uit het stopcontact.
10. Niet gooien of stampen op het product. Dit kan de interne printplaat beschadigen.
11. Probeer het product niet te demonteren. Dit mag alleen door een vakman worden gedaan.
12. Gebruik geen geconcentreerde chemische producten of detergents om het product te reinigen.
13. Houd het oppervlak uit de buurt van scherpe voorwerpen, aangezien deze de plastic onderdelen kunnen beschadigen.
14. Gebruik alleen 5V / 1A voedingen. Het aansluiten van voedingen met een hogere spanning kan leiden tot ernstige schade.
15. Gooi de lithiumbatterij niet willekeurig weg of plaats hem niet in de buurt van vuur of intense hitte, om explosiegevaar te voorkomen.

Als u problemen ondervindt met uw product, neem dan contact op met de winkelier waar u het product heeft gekocht. De winkelier zal u advies geven en indien dit het probleem niet oplost, zal de winkelier de klacht rechtstreeks met KREAFUNK afhandelen.

CONSIGNES DE SECURITE ET D'ENTRETIEN

1. Veuillez lire attentivement ce manuel d'utilisation avant d'utiliser l'appareil.
2. Les instructions de sécurité et d'entretien de ce manuel d'utilisation doivent être conservées pour toute référence ultérieure et doivent être suivies en toutes circonstances.
3. Eloignez le produit des sources de chaleur telles que les radiateurs ou tout autre appareil produisant de la chaleur.
4. Placez les enceintes dans une position stable afin d'éviter une chute pouvant causer des dommages ou des blessures.
5. N'exposez pas le produit à la lumière directe du soleil pendant une période prolongée. Les températures élevées peuvent réduire la durée de vie du produit, détruire la batterie et déformer certaines pièces en plastique.
6. N'exposez pas le produit à des températures extrêmement froides car cela pourrait endommager le circuit imprimé interne.
7. Les piles rechargeables ont un nombre limité de cycles de charge. La durée de vie des piles et le nombre de cycles de charge varient selon

l'utilisation et les réglages.

8. Évitez que des liquides ne pénètrent dans l'appareil.
9. Avant d'essuyer les enceintes avec un chiffon sec pour les nettoyer, réglez l'interrupteur d'alimentation sur la position "off " et débranchez le cordon d'alimentation de la prise de courant.
10. Ne jetez pas l'appareil et ne montez pas dessus. Cela pourrait endommager le circuit imprimé interne.
11. N'essayez pas de démonter l'appareil. Seul un professionnel est habilité à le faire.
12. N'utilisez pas de produits chimiques concentrés ni de détergent pour nettoyer le produit.
13. Gardez la surface à l'écart des objets coupants, car ils pourraient endommager les pièces en plastique.
14. Utilisez uniquement des alimentations 5V/1A. Le connecter à des blocs d'alimentation produisant une tension plus élevée peut entraîner de graves dommages.
15. Ne jetez pas et ne placez pas la batterie au lithium à proximité de flammes ou d'une chaleur intense afin d'éviter tout risque d'explosion.

Si vous rencontrez des problèmes avec votre produit, veuillez contacter le revendeur auprès duquel vous avez l'avez acheté. Le revendeur vous guidera pour régler le problème ou traitera la réclamation directement avec KREAFUNK.

SICHERHEITS- UND WARTUNGSANLEITUNG

1. Bitte lesen Sie diese Bedienungsanleitung vor dem Gebrauch sorgfältig durch.
2. Die Sicherheits- und Wartungsanweisungen dieser Bedienungsanleitung sollten für zukünftige Bezugnahme aufbewahrt werden und müssen jederzeit befolgt werden.
3. Halten Sie das Produkt von Wärmequellen wie Heizkörpern, Heizgeräten oder anderen Wärme erzeugenden Geräten fern.
4. Stellen Sie sicher, dass die Lautsprecher in einer stabilen Position aufgestellt sind, um ein Herunterfallen und damit verbundene Schäden oder Verletzungen zu vermeiden.
5. Setzen Sie das Produkt nicht für längere Zeit direktem Sonnenlicht aus. Hohe Temperaturen können die Lebensdauer des Produkts verkürzen, zerstören die Batterie und verformen bestimmte Kunststoffteile.
6. Setzen Sie das Produkt nicht extremer Kälte aus, da dies die interne Leiterplatte beschädigen kann.
7. Wiederaufladbare Batterien haben begrenzte Aufladezyklen. Die Lebensdauer der Batterien und die Anzahl der Ladezyklen hängt von der

- Verwendung und den Einstellungen ab.
8. Vermeiden Sie, dass Flüssigkeiten in das Produkt gelangen.
 9. Bevor Sie die Lautsprecher mit einem trockenen Tuch reinigen, schalten Sie den Ein-/Ausschalter aus und ziehen Sie das Netzkabel aus der Steckdose.
 10. Nicht das Produkt werfen oder auf das Produkt draufstellen. Dies könnte den internen Schaltkreis beschädigen.
 11. Versuchen Sie nicht, das Produkt zu zerlegen. Dies darf nur von einem Fachmann durchgeführt werden.
 12. Verwenden Sie keine konzentrierten chemischen Produkte oder Reinigungsmittel, um das Produkt zu reinigen.
 13. Halten Sie die Oberfläche von scharfen Gegenständen fern, da diese das Kunststoff beschädigen können.
 14. Verwenden Sie nur 5 V/1 A-Netzteile. Der Anschluss von Netzteilen mit höherer Spannung kann zu folgenschweren Schäden führen.
 15. Werfen oder legen Sie die Lithiumbatterie nicht willkürlich in die Nähe von Feuer oder starker Hitze, um eine Explosion zu vermeiden.

Wenn Sie Probleme mit Ihrem Produkt haben, wenden Sie sich bitte an den Händler, bei dem Sie den Produkt gekauft haben. Der Händler wird Sie beraten und wenn dies das Problem nicht löst, wird der Händler die Reklamation direkt mit KREAFUNK abwickeln.

ISTRUZIONI DI SICUREZZA E MANUTENZIONE

1. Per favore, leggere attentamente il presente manuale di istruzioni prima dell'utilizzo.
2. Le istruzioni di sicurezza e manutenzione contenute in questo manuale devono essere conservate per riferimento futuro ed essere seguite in ogni momento.
3. Tenere il prodotto lontano da fonti di calore come termosifoni, stufe o altri apparecchi che producono calore.
4. Colloca i diffusori in una posizione stabile per evitare che cadano causando danni o lesioni personali.
5. Non esporre il prodotto alla luce diretta del sole per lunghi periodi. Le alte temperature possono ridurre la durata del prodotto, danneggiare la batteria e deformare alcune parti in plastica.
6. Non esporre il prodotto al gelo in quanto potrebbe danneggiare il circuito interno.
7. Le batterie ricaricabili hanno un numero limitato di cicli di carica. La durata della batteria e il numero di cicli di carica varia a seconda dell'uso e delle impostazioni.

8. Evitare che il prodotto entri in contatto con liquidi.
9. Prima di pulire i diffusori con un panno asciutto, porta l'interruttore di alimentazione in posizione off e scollega il cavo di alimentazione dalla presa di corrente.
10. Non lanciare, calpestare o esercitare una forte pressione sul prodotto in quanto potrebbe danneggiare il circuito interno.
11. Non provare a smontare il prodotto. Tale operazione deve essere eseguita esclusivamente da un professionista.
12. Non utilizzare prodotti chimici concentrati o detersivi per pulire il prodotto.
13. Tenere la superficie lontana da oggetti taglienti e appuntiti che potrebbero danneggiare le parti in plastica.
14. Utilizzare esclusivamente alimentatori da 5V / 1A. L'utilizzo di alimentatori con tensione superiore può causare gravi danni.
15. Non gettare o collocare la batteria al litio vicino al fuoco o a fonti di calore intenso per evitare il rischio di esplosione.

Se riscontri problemi di qualsiasi tipo con il tuo prodotto, ti preghiamo di contattare il rivenditore presso cui hai effettuato l'acquisto. Il rivenditore provvederà a fornirti assistenza e, nel caso in cui il problema non venga risolto, il rivenditore gestirà il reclamo direttamente con KREAFUNK.

INSTRUCCIONES DE SEGURIDAD Y MANTENIMIENTO

1. Por favor lea con atención este manual de funcionamiento antes del uso.
2. Conserve las instrucciones de seguridad y mantenimiento de este manual para consultarlas en el futuro y sígalas en todo momento.
3. Mantenga el producto alejado de fuentes de calor como radiadores, calentadores y otros aparatos que produzcan calor.
4. Coloque los altavoces en una posición estable para evitar que se caigan y causen daños o lesiones personales.
5. No exponga el producto a la luz solar directa por periodos largos. Las altas temperaturas pueden acortar la vida útil del producto, destruir la batería y deformar ciertas partes plásticas.
6. No exponga el producto al frío extremo, ya que puede dañar la placa de circuito interna.
7. Las baterías recargables tienen un número limitado de ciclos de carga. La vida de la batería y el número de ciclos de carga varía en función del uso y la configuración del equipo.
8. Evite que el producto entre en contacto con líquidos.

9. Antes de utilizar un paño seco para limpiar los altavoces, coloque el interruptor de encendido / apagado en la posición de apagado y desenchufe el cable de alimentación del tomacorriente.
10. No arroje ni pise el producto. Esto puede dañar la placa de circuito interna.
11. No intente desarmar el producto. Esto solo lo puede hacer un profesional.
12. No use productos químicos concentrados o detergentes para limpiar el producto
13. Mantenga la superficie alejada de objetos filosos, ya que pueden dañar las partes plásticas.
14. Utilice únicamente fuentes de alimentación de 5V / 1A. La conexión a fuentes de alimentación con voltaje más alto puede provocar daños graves.
15. Para evitar el riesgo de explosión, no deseche ni coloque arbitrariamente la batería de litio cerca del fuego o del calor intenso.

Si tiene cualquier problema con su producto, póngase en contacto con la tienda donde compró el producto. La tienda minorista le orientará sobre lo que debe hacer, y si eso no resuelve el problema, la tienda minorista manejará el reclamo directamente con KREAFUNK.

安全和保养说明

1. 使用前请详细阅读此操作说明书
2. 务必保留本操作说明书中的安全和保养说明以供将来使用参考，并始终遵循安全和保养说明
3. 保持产品远离热源，如散热器，加热器或其他产生热量的器具
4. 请将音箱放置于稳定的位置，以避免坠落造成损坏或人身伤害。
5. 请勿将产品长时间暴露在阳光直射下。高温可能会缩短产品的使用寿命，损坏电池并使某些塑料零件变形。
6. 请勿将产品暴露在极冷的环境中，否则可能会损坏内部电路板。
7. 充电电池的循环充电次数周期有限。电池寿命和充电次数周期因使用和设置而异。
8. 避免液体浸入产品
9. 在用于布擦拭音箱之前，请将电源开关调整到关闭状态，并从电源插座拔下电源线。
10. 请勿乱扔或在产品上印刻。这可能会损坏内部电路板。
11. 不要擅自试拆产品。这必须由专业人士完成。
12. 请勿使用浓缩化学产品或清洁剂清洁产品。
13. 请保持产品表面远离尖锐物体，因为这可能会损坏塑料部件。

14. 仅使用5V / 1A电源。连接电源电压过高可能会导致严重损坏。
15. 请勿随意丢弃或将锂电池放置在火源或高温附近，以免发生爆炸危险。

如果您确实遇到产品问题，请联系您购买产品时的零售商。零售商将为您提供指导，如果零售商不能解决问题，零售商将与KREAFUNK直接联系处理此类问题。

KREAFUNK

KREAFUNK ApS
Klamsagervej 35A, st.
8230 Aabyhoej
Denmark
www.kreafunk.dk
info@kreafunk.dk
+45 96 99 00 20